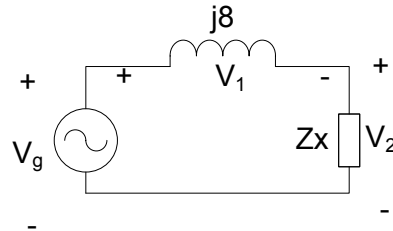
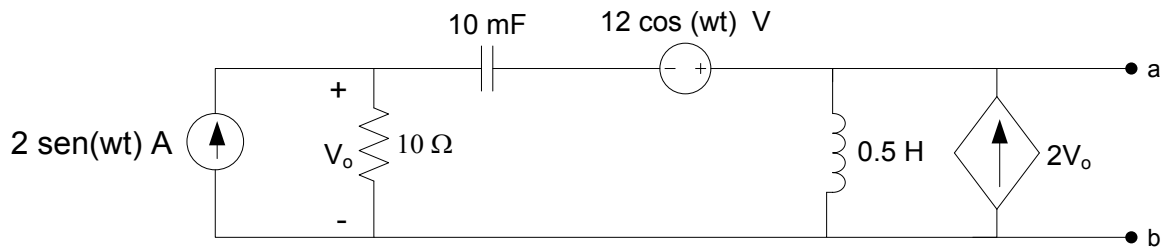


Circuitos Eléctricos I
 III Examen Parcial
 19-05-2014

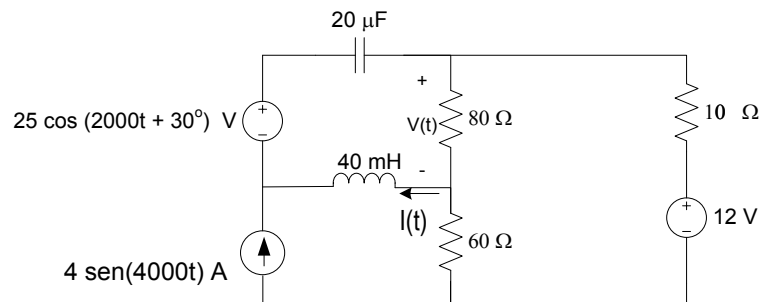
1. (4 pts) Dados $|V_g|=50$ V, $|V_1|=80$ V y $|V_2|=50$ V. Sabiendo que el ángulo de la impedancia Z_x es negativo encuentre los elementos en serie y en paralelo que la conforman si $\omega = 1000$ rad/seg.



2. (4 pts) Determine el equivalente de Thevening visto desde los terminales a y b.



3. (4pts) Para el circuito de la figura encuentre la expresión para $V(t)$ e $I(t)$.



4. (4 pts) Para el circuito de la figura plante las ecuaciones de malla.

