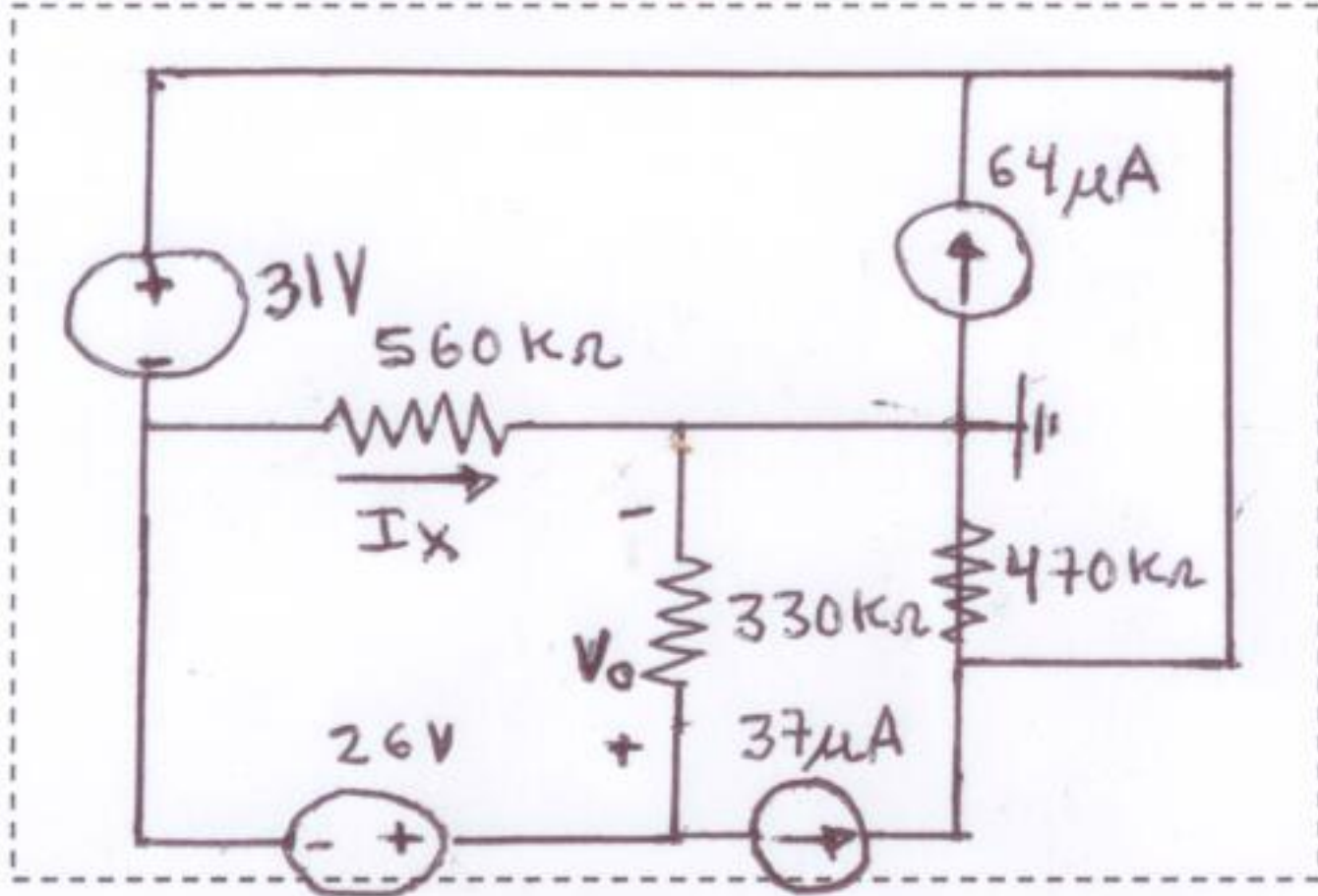
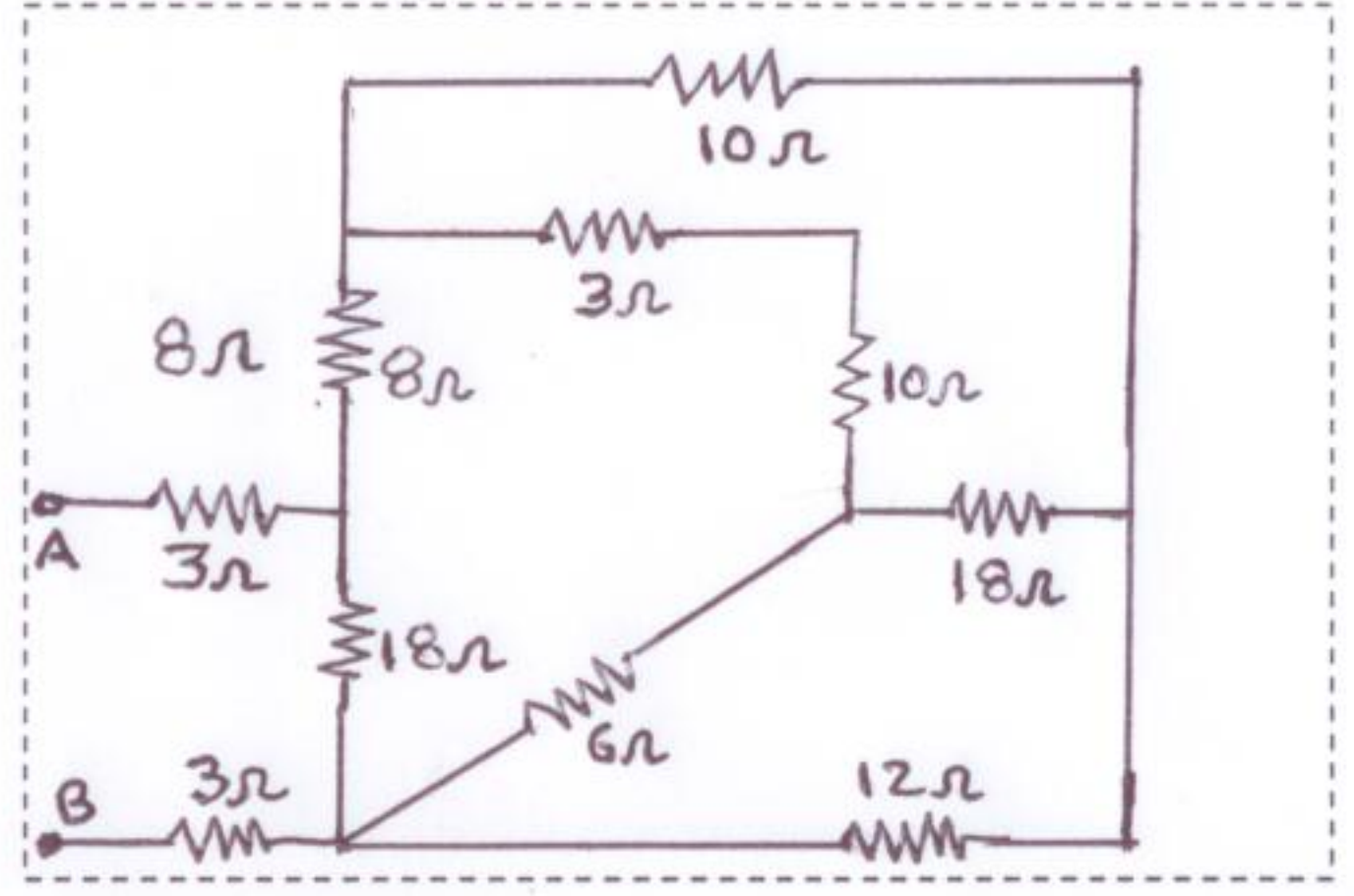


Primer Examen Parcial
Circuitos Eléctricos I
13/10/2014

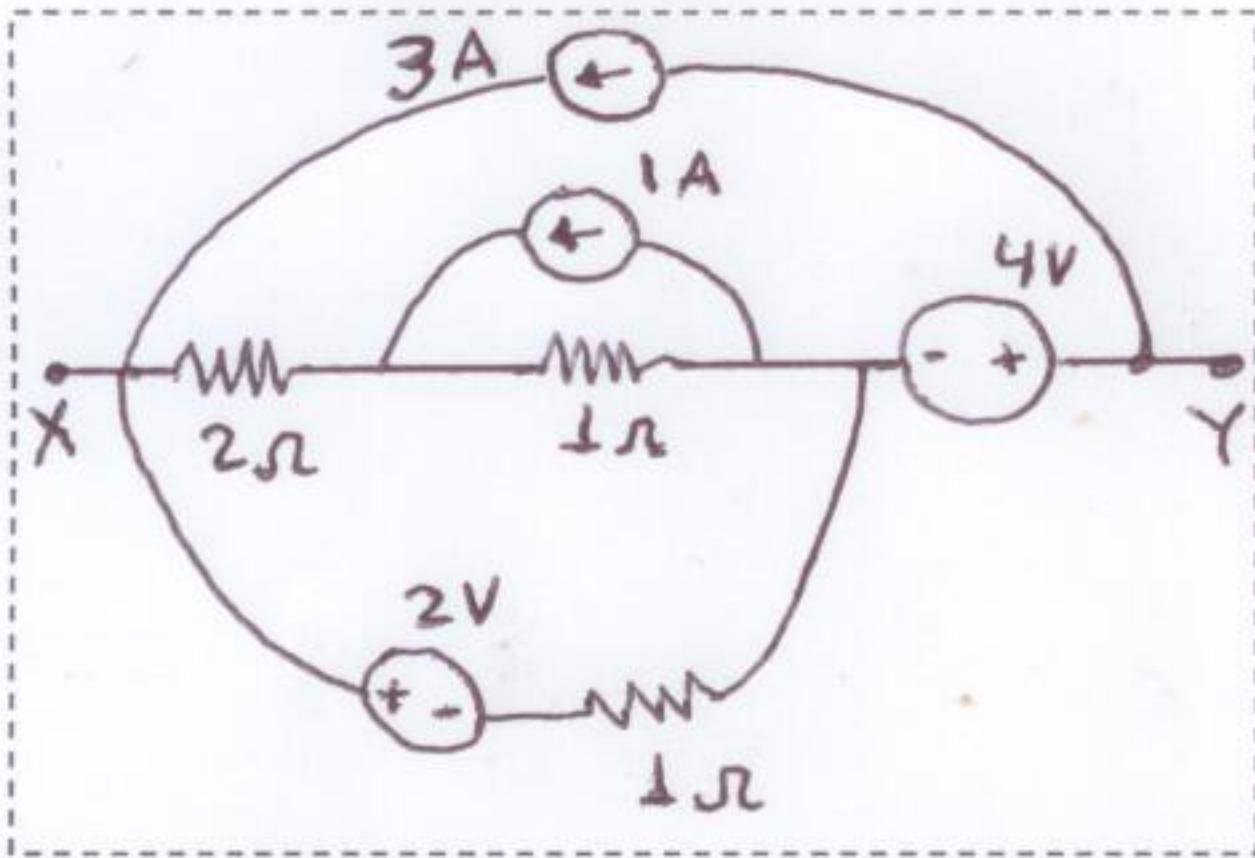
1. (4 Ptos) Encuentre I_x y V_o utilizando el método de análisis de voltaje de nodos.



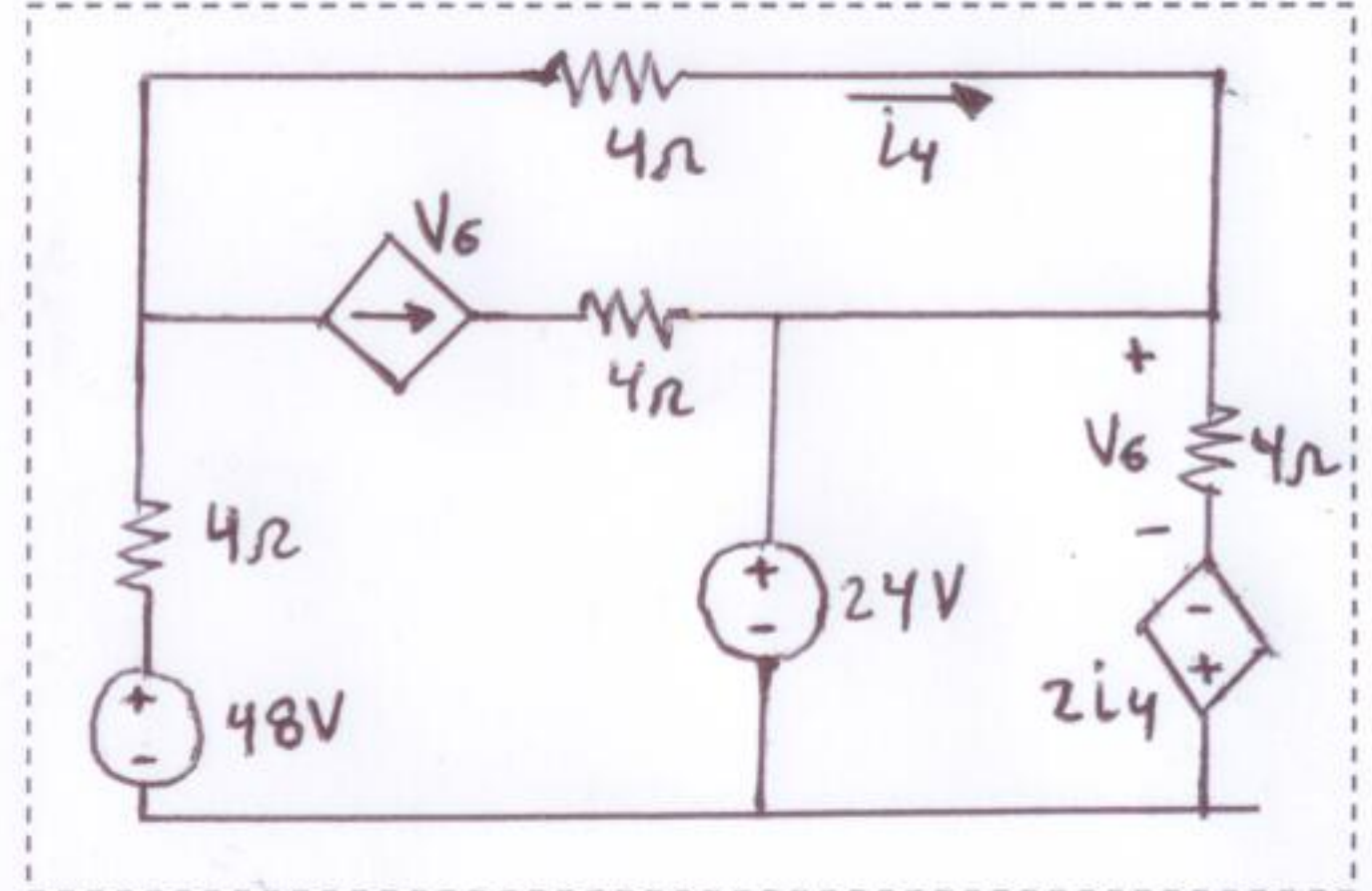
4. (4 Pts) Determine la resistencia vista desde los terminales A y B



2. (4 Pts) Para el circuito de la Fig. sin aplicar método de análisis de nodos ni de mallas, determine:
a. V_{xy}
b. Balance energético del circuito original



5. (4 Pts) Para el circuito de la figura encuentre el valor corrientes y voltajes en cada rama y demuestre el balance energético



3. (4 Pts) Encuentre el valor del voltaje V_{BC} , I_y y V_y para el circuito de la figura.

