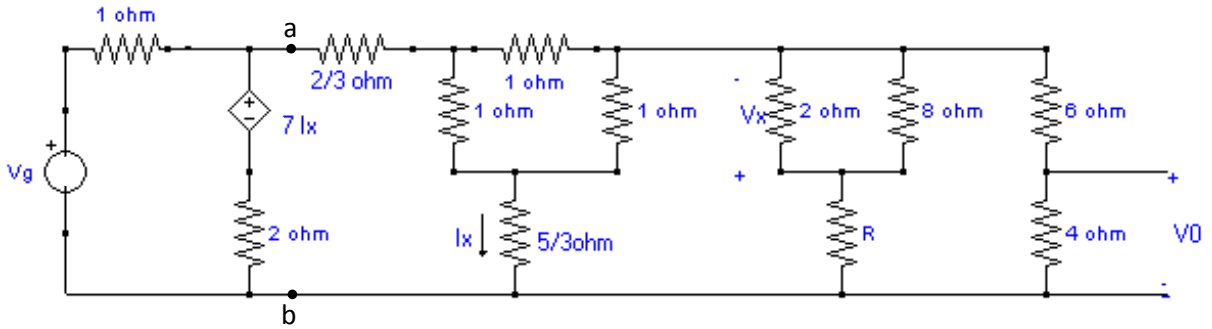


Primer Examen Parcial Circuitos Eléctricos I

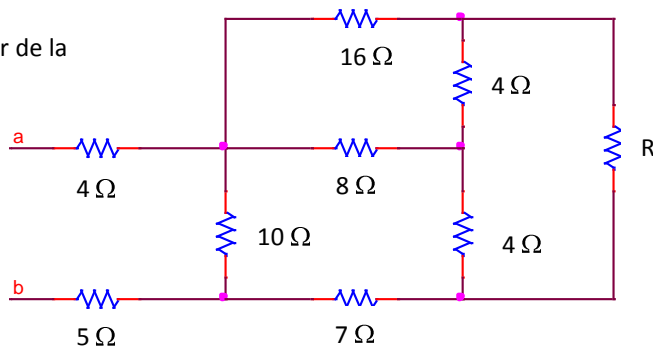
20/01/2016

- 1) Conociendo, que $V_0 = 8V$, y que $V_x = -16V$. Determinar: (5ptos)
- El valor de la resistencia R.
 - La resistencia vista desde los terminales "a-b", hacia su derecha.
 - Calcule el valor de la fuente V_g

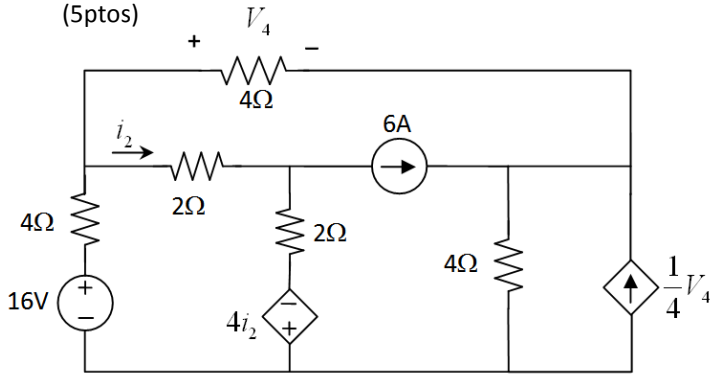


- 2) Para el circuito de la figura determine el valor de la R_{ab} para los siguientes casos: (4ptos)

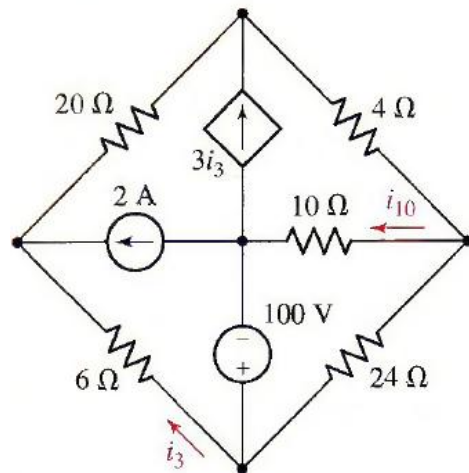
- $R = 0$
- $R = \infty$
- $R = 8\Omega$



- 3) Determine el Balance Energético para el siguiente circuito (5ptos)



- 4) Usando superposición determinar i_3 . Debe usar el método de análisis de nodos (4ptos).



- 5) Hallar el valor de R. (4ptos)

