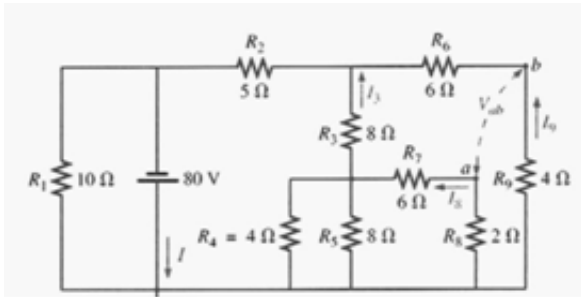
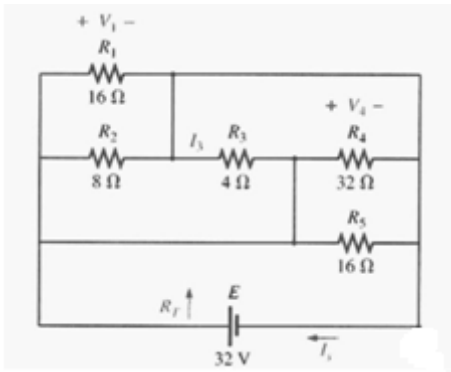


Primer Examen Parcial
Circuitos Eléctricos I
25/11/2013

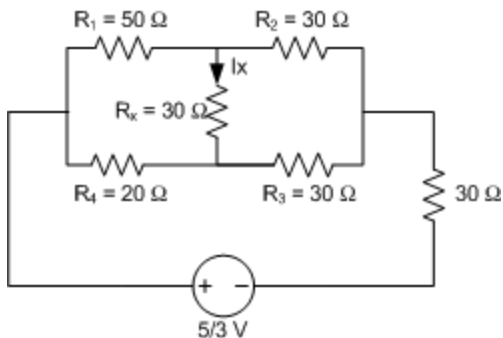
1. (3 Pts) Para la red de la figura. Encuentre I , I_3 , I_9 , I_8 y V_{ab}



2. (3 Pts) Determine el valor de R_T visto desde los terminales de la fuente. Encuentre V_1 , V_2 , I_3 (Indique la dirección de dicha corriente). Determine I_s e interprete la expresión E/I_s .

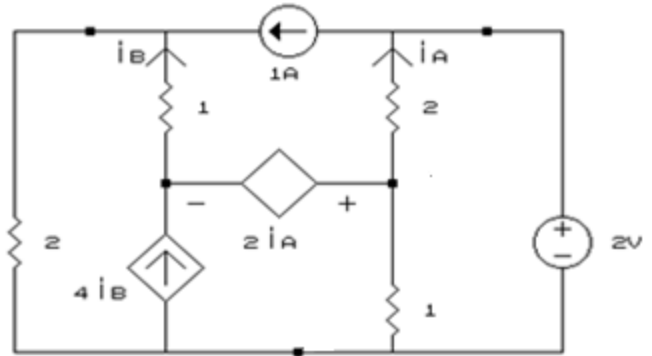


3. Para el circuito de la figura determine I_x .

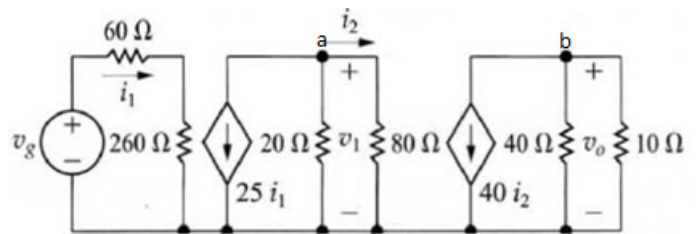


(3pts)

4. (6 Pts) Para el circuito de la figura realizar el balance energético indicando cual de las fuentes entrega o absorbe energía.



5. (4 Pts) Se conoce que en el circuito de la figura v_o es 10 V, determinar v_o , V_{ab} e i_2



6. (5 pts) PUNTOS EXTRAS: Para el problema (3), encuentre que relación debe cumplirse entre R_1 , R_2 , R_3 y R_4 , para que independientemente del valor de R_x la corriente por dicha resistencia sea nula.

NOTA: Sólo se permite usar método de análisis de Mallas en un único problema.