

Ex: Sistema Tráfego Rodoviário

Eng. Elétrica

□ Podemos modelá-lo através do
Sistema de Rede de Filas:

□ Atores :

↙ **Carros** são os *Clientes*

↙ **Ponte** é o *Serviço*

↙ **Engarrafamento** é a *Fila*

□ Deseja-se, por exemplo:

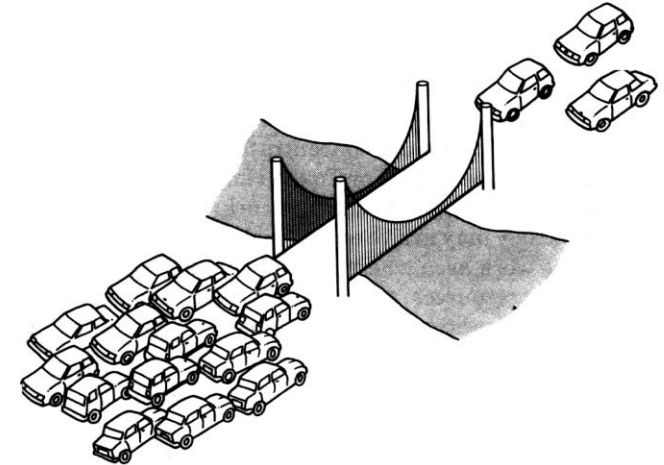
↙ Tempo de espera no engarrafamento...

↙ No médio de carros que passam por hora...

□ Para, por exemplo:

↙ Dimensionar a Ponte (largura, estrutura, etc..);

↙ Estimar o tempo médio do percurso.



Ex: Sistema Bancário

□ Também podemos modelá-lo através do **Sistema de Rede de Filas:**

□ Atores :

↙ *Clientes*

↙ **Caixas** é o *Serviço*

↙ *Fila*

□ Deseja-se, por exemplo:

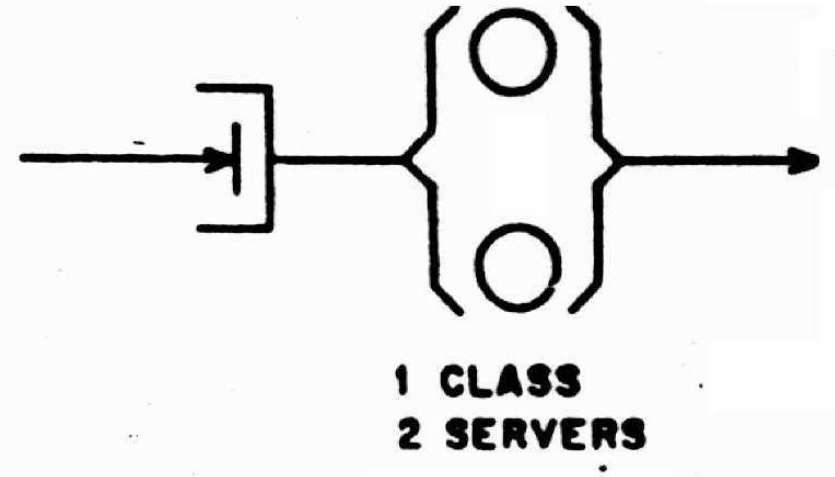
↙ Tempo de espera na fila.

↙ No médio de clientes que são atendidos.

□ Para, por exemplo:

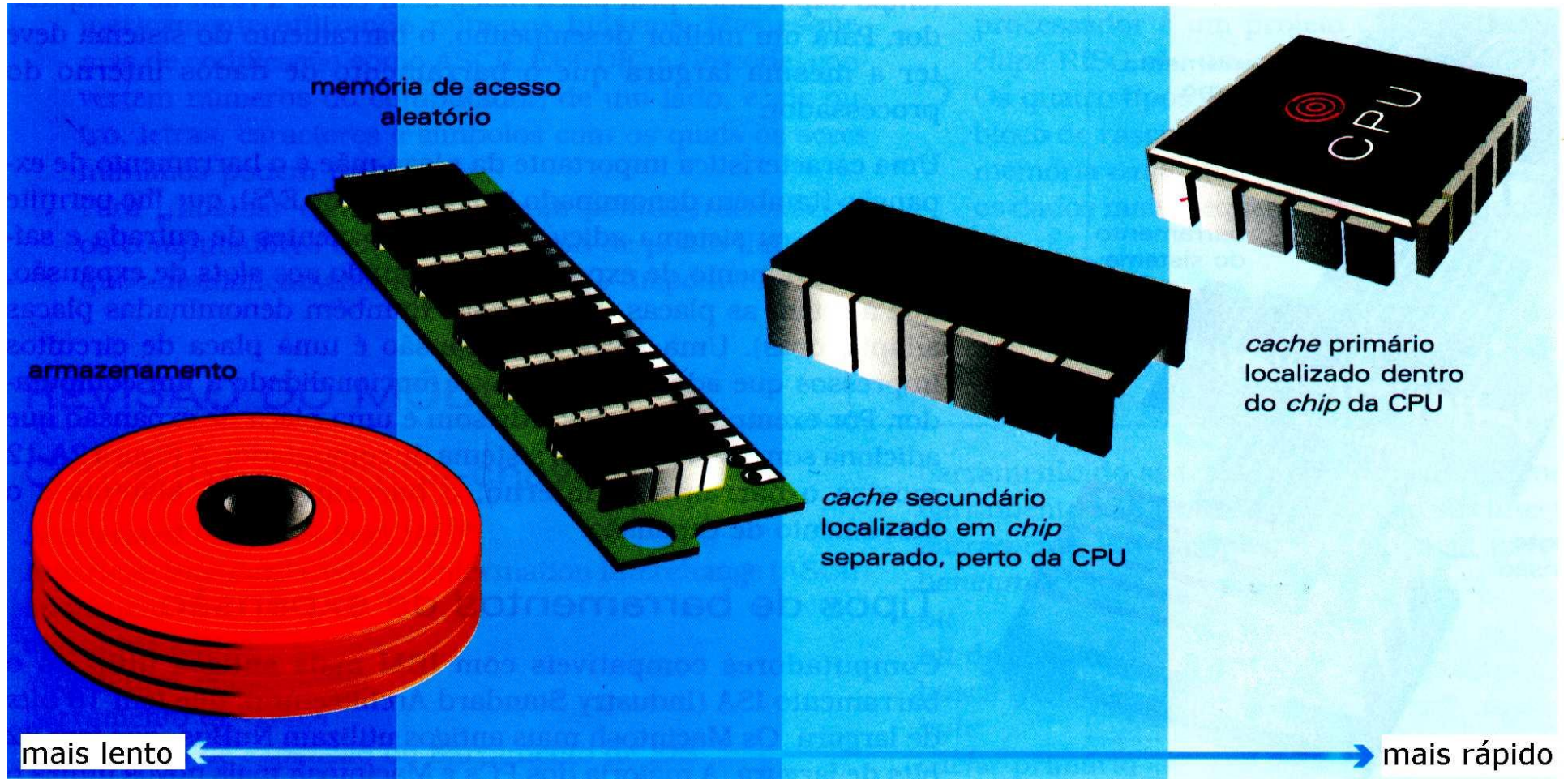
↙ Dimensionar o número de caixas;

↙ Estimar o tempo médio de atendimento de um cliente.



Ex: Sistema Computacional

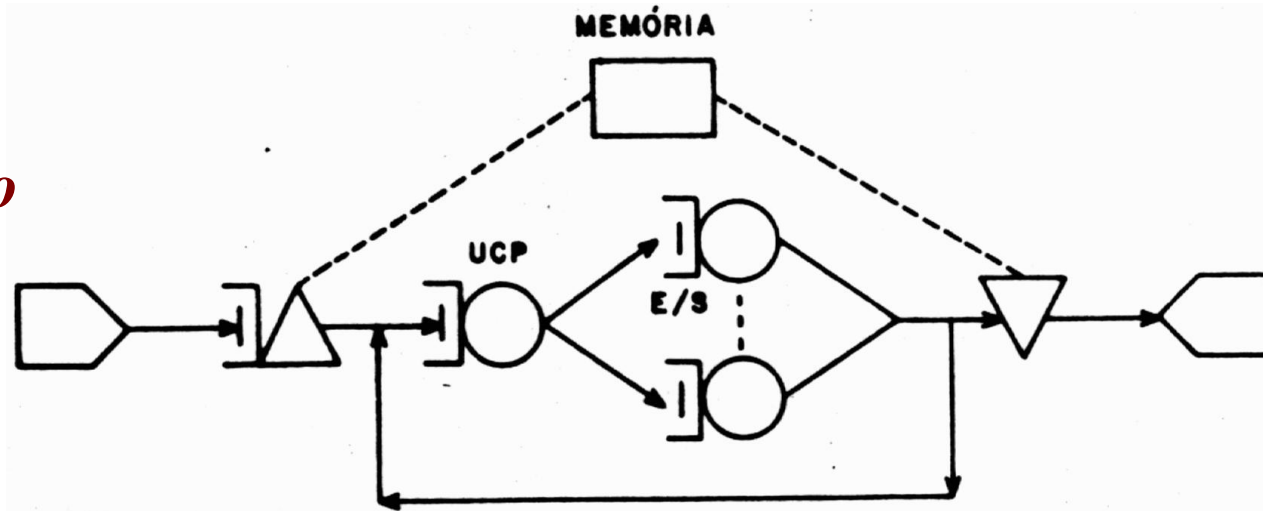
Eng. Elétrica



Ex: Sistema Computacional

Eng. Elétrica

- ↙ Job's são os *Cientes*
- ↙ Processamento é o *Serviço*
- ↙ Job's em espera é a *Fila*



□ Deseja-se, por exemplo:

↙ *Tempo de Resposta* ⇒ Tempo de uso efetivo da CPU

□ Para, por exemplo:

↙ Dimensionar o processador, memória e disco

↙ Verificar a utilização do Sistema: $Utilização = \frac{TempoOcupado}{TempoTotalFuncionando}$

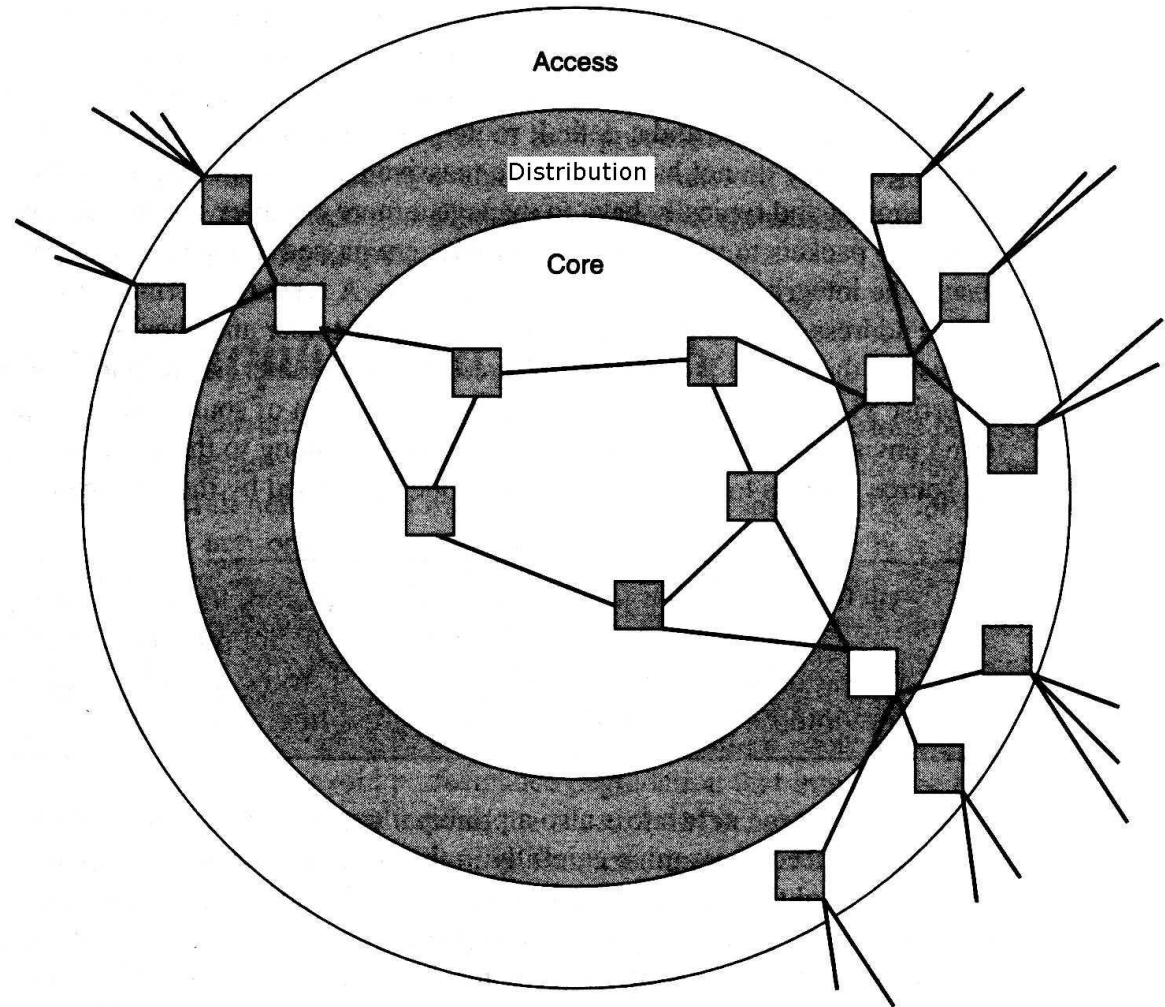
Ex: Rede de Computadores

Eng. Elétrica

❑ Por exemplo:

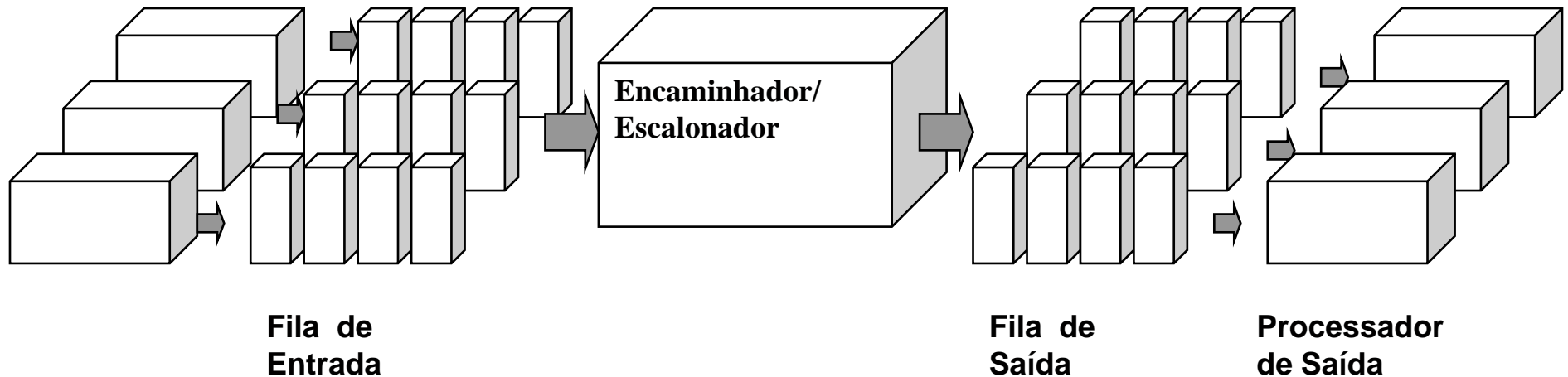
Backbone Internet

❑ Estrutura só representa roteadores, ou pode refletir outros Sistemas???



Ex: Rede de Computadores - Roteador

Eng. Elétrica



□ Deseja-se, por exemplo:

↙ *Tempo de Resposta*

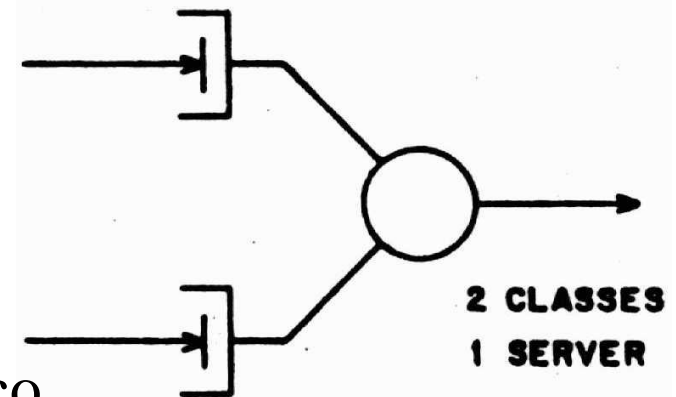
↙ Tempo de uso da CPU

□ Para, por exemplo:

↙ Dimensionar o processador, memória e disco

↙ Verificar a utilização do Sistema:

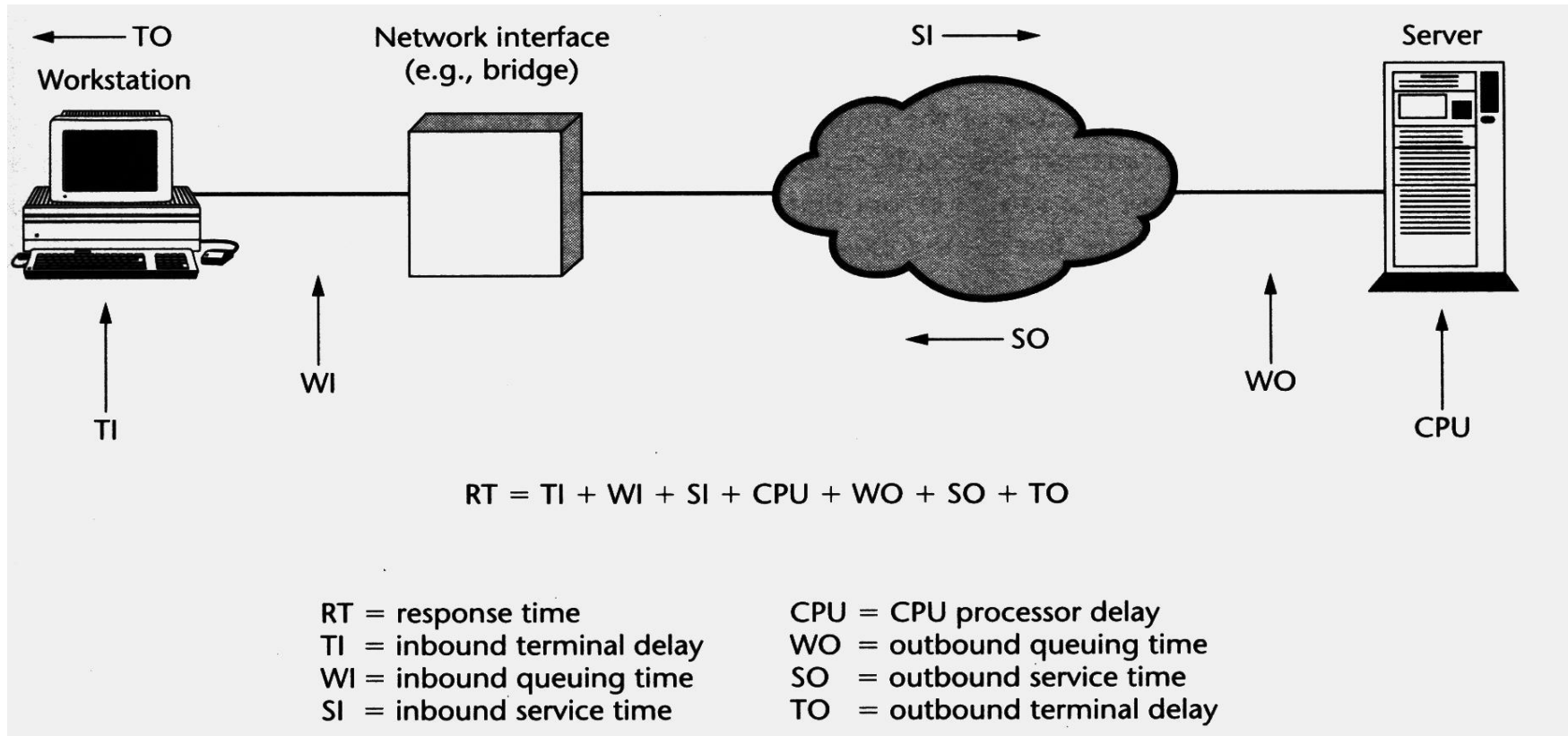
$$Utilização = \frac{TempoOcupado}{TempoTotalFuncionando}$$



Ex: S.C. em Rede de Computadores

Eng. Elétrica

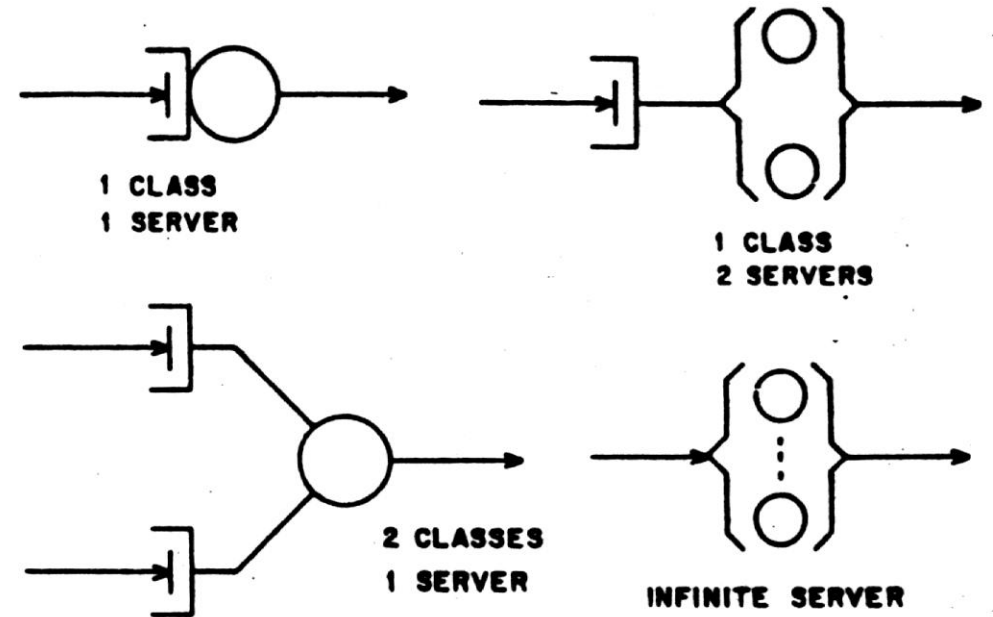
- Modelagem nada simples...
- Deseja-se por exemplo saber o *Tempo de Resposta*:



Exemplo Modelagem / Resultados

Eng. Elétrica

- Outros tipos de Estruturas de Filas que podem ser usadas para modelagem de sistemas:



- Medidas que podem ser obtidas:

- ↪ Tempo médio/máximo de permanência em fila;
- ↪ Tempo médio/máximo de serviço;
- ↪ Tamanho médio/máximo da fila;
- ↪

Uma Fila e Um Servidor

Eng. Elétrica

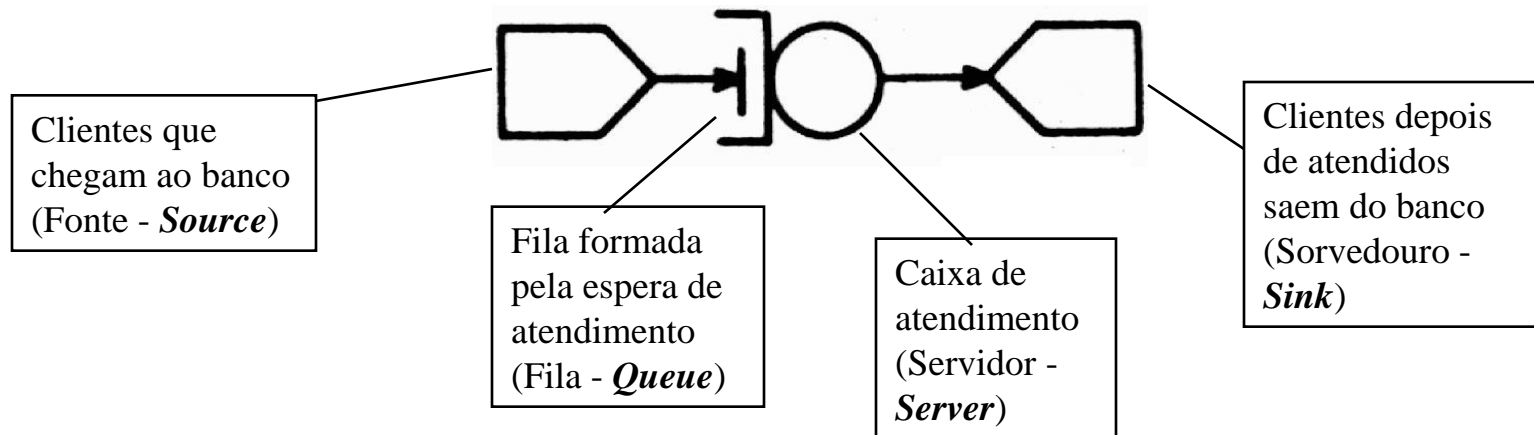
□ Pode exemplificar sistemas como:

↳ Tráfego Rodoviário;

↳ Barbeiro (Corte de Cabelo);

↳ Banco (**Focando**);

□ Seja a Modelagem do Sistema Bancário com uma Fila e um Caixa:



Avaliação de Desempenho do Sistema

Eng. Elétrica

□ O Avaliação de Desempenho de um *Sistema* através da modelagem passa pelas seguintes etapas:

↳ Modelagem do Sistema (*Ok*).

↳ Solução do Modelo - obtenção das Medidas de Desempenho Desejadas.

↳ Análise das Medidas de Desempenho obtidas.

□ Estratégias de Solução do Modelo do Sistema:

↳ Solução Analítica.

↳ Solução Numérica.

ADS - Solução Analítica

- ❑ O modelo é construído através de equações matemáticas que relacionam as variáveis de caracterização do sistema com as medidas de desempenho desejadas;
- ❑ Mapeamento pode gerar equações de altíssima complexidade;
- ❑ Para minimizar a complexidade do modelo restringe-se bastante as características do sistema. Pode não prover o resultado desejado diretamente;
- ❑ Precisa e rápida (dependendo da complexidade);
- ❑ Implementado basicamente através de

⇒ *Processos Estocásticos e Teoria das Filas*

ADS - Solução Numérica

Eng. Elétrica

- Um modelo é construído na forma de um programa de computador que através de iterações sucessivas, simula o comportamento do sistema gerando as medidas de desempenho desejadas;
- As medidas de desempenho são valores estimados e aproximados através de métodos de convergência e interpolação, onde é avaliada a precisão da medida baseada no erro do método utilizado.
- Soluções computacionais:
 - ↳ Programação Própria - Linguagem C/C++.
 - ↳ Pacotes de Propósito Geral (NS, GPSS, RESQ, SIMSCRIPT, ARENA...).

➔ *Simulação Digital*

ADS - Medidas de Desempenho Típicas Desejadas

Eng. Elétrica

- Vazão** (*Throughput*) - é definida como a taxa de clientes total servida pelo sistema por unidade de tempo;
- Utilização** (*Utilization*) - é medido como a fração do tempo que um determinado recurso está ocupado servindo requisições, em relação ao tempo total;

$$\text{Utilização} = \frac{\text{TempoOcupado}}{\text{TempoTotalFuncionando}}$$

- Tempo de Resposta do Usuário** (*User Response Time*) - definido como o intervalo entre uma requisição do usuário e a resposta do sistema [s];
- Tempo médio/máximo de permanência em fila;**
- Tempo médio/máximo de serviço;**
- Tamanho médio/máximo da fila;**